

BB2000

Bourg Binder 2000

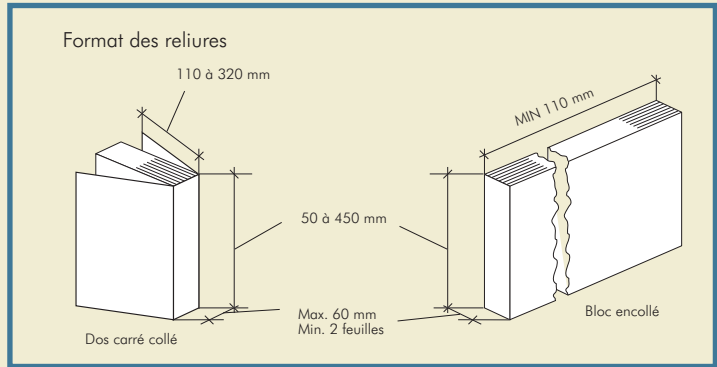
BOURG BINDING SYSTEM



Mise en œuvre facile et utilisation

Le Bourg Binder BB2000 produit des reliures de qualité avec couvertures ou des blocs en-collés. Une mise en œuvre simple sans outil ainsi qu'un emboitage automatique garantissent vitesse et productivité.

Le BB2000 possède une caractéristique unique dans sa catégorie: une reliure de 60 mm d'épaisseur. Réglage facile, simplicité d'utilisation, changements de formats rapides font de ce relieur l'outil idéal pour la réalisation de publications à la demande.



CARACTÉRISTIQUES →

- Sécurité maximum de l'utilisateur grâce à un design novateur.
- Contrôles par microprocesseur assurant une efficacité optimum.
- Aspirateur de copeaux papier avec sac de récupération.
- Système de chauffe indépendant du bac de colle et du cylindre d'encollage pour une meilleure viscosité de la colle et une plus grande longévité.
- Emboitage puissant à réglage aisé assurant un dos carré de qualité
- Sélection par bouton-poussoir des fonctions: taquage, grecquage, rotation du cylindre d'encollage; toutes contrôlées électroniquement.
- Grecquage du dos permettant la pénétration de la colle et une excellente tenue de la couverture.

DIMENSIONS DE LA RELIURE

MAX 450 mm x 320 mm
MIN 50 mm x 110 mm

EPAISSEUR DE LA RELIURE

MAX 60 mm
MIN 2 feuilles de 80 gr/m²

DIMENSIONS DES COUVERTURES

MAX 700 mm x 450 mm
MIN 220 mm x 50 mm

GRAMMAGE DES COUVERTURES

80 - 250 gr/m²

TEMPERATURE DE LA COLLE

Température maxi 165 °C
Température mini 140 °C
Sensibilité ± 2°C
Temps de chauffe ± 25 mn

NOMBRE DE CYCLES/H

Jusqu'à 250 reliures/heure
(En fonction de l'environnement et sur la base d'une reliure A4 de 1 cm)

ALIMENTATION ELECTRIQUE

Tension 208/220 V, 60 Hz
1 phases
220/230 V, 50 Hz
1 phases

Puissance 2,7 Kw
Puissance dissipée 9212 BTU/h

DIMENSIONS

Longueur 1720 mm
Largeur 730 mm
Hauteur 1140 mm
Poids 245 kg

Le constructeur se réserve le droit d'apporter à son matériel sans préavis toutes les modifications qu'il jugerait utiles.

c.p.bourg^{sa}



www.cpbourg.com

Bourg is a registered trademark of C. P. Bourg, Inc. and C. P. Bourg S. A. Patents pending.

C.P. Bourg S.A. N.V.

rue des Technologies 22
B-1340 Ottignies - Belgium
Tel.: +32 10 62 22 11

Export fax: + 32 10 61 63 55

Email : contactus@cpbourg.com

export.be@cpbourg.com

C. P. Bourg Inc

50 Samuel Barnet Blvd.
New Bedford, MA 02745
USA

Tel. : +1 508 998 2171

Fax : +1 508 998 2391

cpbourg_usa@cpbourg.com

C. P. Bourg S. A.

Silic 410 – 32 rue des Gémeaux
F - 94573 Rungis Cedex
France

Tel. : +33 1 46 87 32 14

Fax : +33 1 46 87 52 17

cpbourg_france@cpbourg.com

C. P. Bourg S. A. - Agence régionale

"Les espaces du Chêne"
36, rue du 35^{ème} Régiment d'Aviation
F - 69673 Bron Cedex

Tel. : +33 4 72 14 69 90

Fax : +33 4 72 14 69 91

cpbourg_france@cpbourg.com

C.P. Bourg S.A.

14 rue de Millewee, B.P. 85
L - 7201 Walferdange
Luxembourg

Tel. : +352 33 24 47

Fax : +352 33 19 99

cpbourg_luxembourg@cpbourg.com