

Caractéristiques techniques	185	260
A Largeur de coupe, mm	1.850 <sup>1)</sup>	2.600
B Profondeur disponible, mm	1.970 <sup>2)</sup>	2.725
C Hauteur de travail, mm	165	165
D Hauteur de table, mm	900	900
E Largeur de la machine, mm - sans tables latérales	3.025	4.020
F Largeur de la machine, mm - avec tables latérales	3.650	4.600
G Profondeur de la machine, mm	3.521	4.670
H Hauteur de la machine, mm	1.680	1.850
I Profondeur de table frontale, mm	730	750
Puissance nécessaire, kW	7,5	11,0
Poids net, kg	6.330	10.500
Pression min., daN	400	500
Pression max., daN	6.000	8.000
Coupe résiduelle, mm - automatique	100 <sup>3)</sup>	110
Coupe résiduelle, mm - manuelle	90	100
Vitesse de positionnement de la butée arrière, mm/s	0-300	0-250
Charge au sol, daN/m <sup>2</sup>	960	900
Pression réelle exercée au sol spec., daN/cm <sup>2</sup> (+/- 12%)	0,7	0,8
Consommation air comprimé, bar	6	6

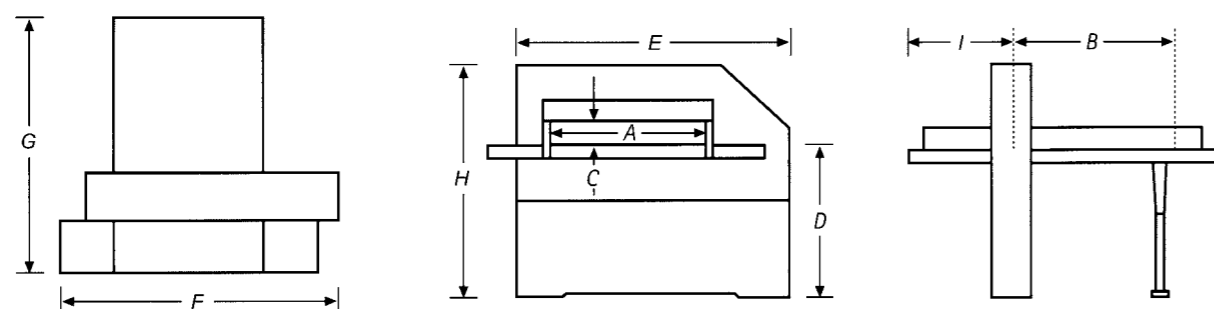
Sous réserve des modifications techniques et des erreurs.

<sup>1)</sup> Avec largeur de coupe augmenté à 1906 mm sur demande

<sup>2)</sup> Profondeur d'insertion de 1920 mm avec coupe résiduelle raccourcie

<sup>3)</sup> Coupe résiduelle réduite de 60 mm (massicot à coupe étroite) ou 40 mm lors d'une réduction de la puissance de pression max.

**Dimensions**



Cutting Technology



www.cpbourg.fr 01 46 87 32 14

Imprimé en Allemagne, 05.2008

Pour les coupes de  
grands formats.

**E-line 185 & 260**



Senator Technology

# Coupes de première qualité.

**SCHNEIDER**  
**SENATOR**



E-Line 260 dans un ensemble de coupe : le centre de profit avec 2 grandes tables de transfert, taqueuse et re-empileur

## La qualité est décisive.

Pour ceux qui veulent produire en grand format ils ont besoin de machines souples d'utilisation et de grandes précisions. Car nos expériences des dizaines d'années en matière de fabrication des installations de coupe de première qualité vous offrent un fonctionnement parfait de longue durée - même sous des conditions de production difficiles. Grâce à ce design ainsi compact, Schneider Senator réalise une transformation de grands formats avec un minimum d'encombrement. Des formats jusqu'à 1550 x 2050 mm peuvent être tournés directement dans un massicot E-Line 260.

Ces massicots rapides peuvent abattre de la besogne en effet les Senators vivent plus longtemps. Les massicots Schneider Senator E-Line 185 et 260 sont munis d'un châssis en fonte solide et d'un entraînement mécanique-hydraulique éprouvé de plusieurs années. Le volant et le moteur sont montés de sorte qu'une bonne répartition du poids soit assurée. L'embrayage pneumatique garantit une excellente protection pour les surcharges. La meilleure preuve est nos clients utilisant des Senators de grandes ouvertures qui coupent jusqu'à des supports rigides comme le PVC ou des plaques d'aluminium.

Des barrières de protection photo-électrique à infrarouge les plus nouvelles et un système de coupage diversitaire et redondant (deux microprocesseurs indépendants à surveillance mutuelle) garantissent un maximum de sécurité. Les tables en fonte à surface en acier inoxydable et coussin d'air de qualité supérieure simplifient considérablement la manipulation de la matière à couper. Un très bon rapport qualité/prix vous assure de petits frais de maintenance, une bonne longévité et une grande facilité de service. Comme option, la largeur de coupe du massicot Senator E-Line 185 peut être augmentée à 190,6 cm.

La manipulation efficace de grand format est une nécessité. C'est pourquoi, Schneider Senator offre des équipements périphériques adaptés depuis l'alimentation automatique jusqu'à la coupe 4 faces sans intervention manuelle jusqu'au ré-empileur. C'est différentes opérations apportent non seulement de la facilité pour les opérateurs mais aussi permettent un accroissement de productivité.

## Contrôle intégral: la commande informatisée

Type	'C'	'CP'	'CT'
écran couleur 5"	5 pouces	10.4 pouces	10.4 pouces
clavier à membrane avec blocs de touches logiques et points d'application mécaniques	x	x	x
touches programmable pour écran tactile			x
capacité de mémoire	6.000 pas	6.000 pas	6.000 pas
nombre de programmes	illimités <sup>1)</sup>	illimités <sup>1)</sup>	illimités <sup>1)</sup>
système de coupe diversifié (deux micro-processeurs indépendants exerçant un contrôle mutuel)	x	x	x
déroulement graphiques du programme			x
surveillance des erreurs de coupe (blocage de la coupe en cas de dépassement de la tolérance de positionnement)	x	x	x
sélection de la mesure entrée sans perturbation du déroulement du programme	x	x	x
commutation pouce / mm / cm	x	x	x
affichage des emplacements de mémoire libres	x	x	x
précision de l'avance 1/100 mm	x	x	x
compteur de coupes de service	x	x	x
compteur de coupes avec possibilité de remise à zéro	x	x	x
mise en circuit d'air	x	x	x
programme de diagnostic d'erreurs	x	x	x
calculateur intégré pour le calcul des dimensions de coupe	x	x	x
affichage de la date et de l'heure	x	x	x
protection contre l'effacement de programme	x	x	x
sauvegarde des programmes en cas de coupure de secteur	x	x	x
texte indiqué dans la langue du pays	x	x	x
carte mémoire IC			x
compatible CIP 3/4			x <sup>2)</sup>
interface			x <sup>2)</sup>
recensement des données d'exploitation			x <sup>2)</sup>
connexions à imprimante			x <sup>2)</sup>

### Options de Programmation:

coupe simple, coupe répétitive, coupe programmée	x	x	x
ajustement digital du temps de presserage	x	x	x
coupe différentielle	x	x	x
réglage de pression ajustable à l'écran, contrôlé par une valve proportionnelle			x
programmation par reprise de la position de l'équerre (report de la valeur réelle)	x	x	x
vitesse variable de la butée arrière	x	x	x
fonction pressage sans coupe	x	x	x
correction de programme linéaire	x	x	x
correction de programme proportionnel			x
éjection automatique du papier et repères d'éjection programmée	x	x	x
informations destinées à l'opérateur			x
programme d'optimisation de coupe			x
fonction externe, programmation externe			x

<sup>1)</sup> Uniquement limité par le nombre maxi. de coupes mémorisables, <sup>2)</sup> Option

## Un équipement complet.

- Massicots rapides Senator E-Line 185 et 260 avec entraînement du couteau mécanique et barre de pression hydraulique
- Commande informatisée par moniteur couleur à écran tactile
- Entraînement électrique de 400 V, 50 Hz. (tension différente comme option)
- Selon CE et EN 1010
- Châssis massif en fonte
- Accouplement pneumatique avec limiteur de charge
- Broche filetée à billes
- Barrières de protection photo-électriques à infrarouges
- Safety-Bolt (cran de sûreté)
- Table en fonte à surface en acier inoxydable et coussin d'air
- Ligne de coupe optique
- 2 lames (qualité HSS)
- 5 barres de coupe sinusoidales
- Outils
- Couleur: RAL 7035, gris clair

## Options: les plus

- TrimmMaster (évacuation automatique de chutes)
- équerre arrière pivotante et / ou inclinable, programmable
- largeur de coupe jusqu'à 1906 mm
- Tables soufflantes avant et arrière utilisable séparément
- lame au carbure de tungstène
- différents formats de tables latérales disponibles
- Couleur spéciale disponible en concordance avec le nuancier RAL
- nombreux équipements périphériques
- compatible CIP 3/4